

NORDBWEST



N. 15237

li. 22/4/91

(*) OM 53088 EST 01

MINISTERO DEI TRASPORTI

Direzione Generale M.C.T.C.

Direzione Centrale IV
Divisione 41

1209/4150/12-85

FAC-SIMILE DELLA CARTA DI CIRCOLAZIONE PER VEICOLI OMOLOGATI

per i quali è autorizzato il rilascio della dichiarazione di conformità
(Articolo 53 comm 3° T.U. del 15.6.1959, n. 393)

MOTOCICLO

CATEGORIA DELL'AUTOVEICOLO

OM **53088 EST 01** del **22/4/91** (*)
OMOLOGAZIONE - ESTENSIONE OMOLOGAZIONE**PIAGGIO V.E. S.P.A. DIVISIONE GILERA - 228 (GILERA 600 FB)**
FABBRICA E TIPO DELL'AUTOVEICOLO

NAZ.		SEMICARENATURA			MONOTRAVE A CULLA CHIUSA		N. 1	N. 2
COSTRUZIONE		CARROZZERIA			TELAIO		POSTI ANTER.	TOTALI
Gilera 227	B	N. 4	N. 1	98 mm.	558 cm ³	36,5 kw.	7250	8 CV
MOTORE TIPO	COMBUST.	TEMPI	CILINDRI	DIAM.	CILINDRATA	POTENZA MAX.	GIRI/MIN.	POTENZA FISC.
2,180	m.	0,800	m.	//	m.	1,415	m.	154,57. km/h.
LUNGHEZZA		LARGHEZZA		SBALZO POST		INTERASSI		VEL MAX. CALC.
247	kg.		kg	(317. kg.
TARA		PORTATA UTILE						MASSA COMP
N. 2	N. 5	XXX	1/5,44		ANT.: 120/70-R17. 60R; 120/60-ZR17. TX11			(°)
ASSI	MARCE		RAPP TOT TRASMISSIONE		PNEUMATICI			
A DOPPIO DISCO								
ANT.: CON TRASMISSIONE IDRAULICA ; POST.: A DISCO CON TRASMISSIONE IDRAULICA								
FRENI SERVIZIO (SISTEMA APPROVAZIONE)								
(**)	(***) 328858	GILERA 946154						
	(***) 328859	e3 BO 98.235			95 dB A	E	a 3625	giri/min.
SILENZIATORI ASPIRAZ.	1° ELEM SCARICO		2° ELEM SCARICO		CONTR. SILENZ			

(*) Post.: 160/60-R17"60R ; 160/60-ZR17"TX23

(**) GILERA 321780/GILERA 321784/ e3 BO 98.235

(***) Marchio GILERA (⊗)

./.

(*) Il motociclo di cui alla presente estensione differisce dal tipo base 228 (GILERA 600

(OM 53088 del 27/11/90) per:

- denominazione commerciale
- lunghezza - larghezza - passo
- pneumatici anteriori e posteriori
- freno anteriore a doppio disco
- punzonature CEE sul silenziatore di scarico e scatola filtro
- db di controllo per veicoli usati e relativo n° di giri

ALTRE ANNOTAZIONI:

Motociclo omologato per quanto riguarda il rumore ai sensi della direttiva 78/1015 modificata dalla 89/235 con certificato e3 B098.235 E.T. del 22/4/91 nonchè dal Regolamento 41R-01 con certificato E3-41R-01 47201 E5 del 22/4/91

IL DIRETTORE DELLA DIVISIONE
(Dott. Ing. Gaetano Pirisi)





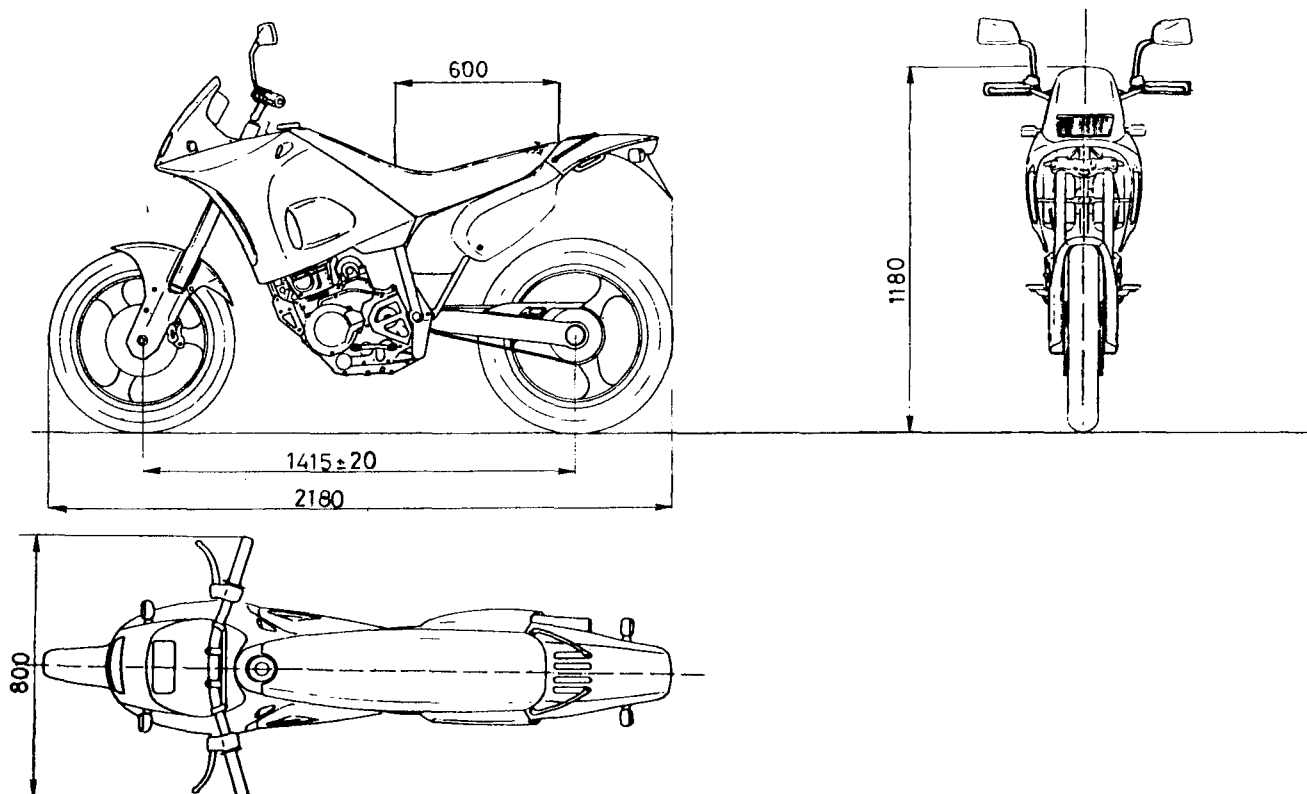
Omologato dal Ministro dei Trasporti - Direzione Generale Motorizzazione Civile e T.C - Certificato n. 53088 OM in data 27-11-1990. È autorizzato il rilascio della dichiarazione di conformità di cui all'art 53 del T.U. 15-6-1959 n. 393.

AGGIORNAMENTO
DELL'APRILE 1991

1° FOGLIO AGGIUNTIVO PER LA VARIAZIONE DI CARATTERISTICHE COSTRUTTIVE ESSENZIALI
CON INTRODUZIONE DI UNA VERSIONE DERIVATA

MOTOCICLO tipo 228 (GILERA 600 FB)

Estensione di omologazione OM 53088 EST 01 del 22/4/91



Il motociclo Tipo 228 (GILERA 600 FB) differisce dal Tipo base Tipo 228 (GILERA 600 C) omologato con certificato OM 53088 del 27.11.90 per le seguenti modifiche:

- a) Denominazione commerciale: GILERA 600 FB
- b) Dimensioni (m): lunghezza 2,180 - larghezza 0,800 - altezza 1,180 - passo 1,415
- c) Diametri di volta (m): dx = 5,7 - sx = 6,75
- d) Sospensioni:
anteriore: forcella telescopica UPSIDE DOWN \varnothing 41 - corsa 150 mm
posteriore: forcellone oscillante con monoammortizzatore - corsa ruota: 150 mm
- e) Cerchi: anteriore 3,50-17"
posteriore 4,50-17"
- f) Pneumatici: anteriore 120/70-R17" 60R - 120/60-ZR17" TX11
posteriore 160/60-R17" 60R - 160/60-ZR17" TX23 (Cr = 1,884 m)
- g) Freni:
anteriore: n° 2 dischi \varnothing 270 mm - n° 2 pinze con n° 4 pistoni \varnothing 25/28
n° 1 pistone pompa \varnothing 14 mm - pastiglie FERODO-ID354
posteriore: n° 1 disco \varnothing 240 mm - pinza con pistone \varnothing 32 mm.
pastiglie FERODO ID410
- h) Impianto elettrico: proiettore monofaro E3 02-47415 HC/R 10
E3 A 7R01-47416
- i) Livello sonoro: vedi pag. 2

★★ Estremi di omologazione su targhetta adesiva (vedi pag 8)

PUNZONATURE PAG. 8

★★

DISPOSITIVO SILENZIATORE

OMOLOGATO DAL MINISTERO DEI TRASPORTI DIREZIONE GENERALE M.C.T.C.

- A) Secondo il Regolamento ECE-ONU R41-01 con Certificato E₃ 41R-01 47201 Est 01 del 22/04/91
 B) Secondo la Direttiva 89/235/CEE con Certificato e₃ BO 98.235 Est 01 del 22/04/91

VALORI LIVELLO SONORO	ECE/ONU R41/01		89/235/CEE	
	Veicolo in movimento	81	dB(A)	82
Con inserita la	2 ^a e 3 ^a	marcia	2 ^a e 3 ^a	marcia
Velocità di avvicinamento	50	Km/h	50	Km/h
Veicolo fermo (*)	96	dB(A)	90	dB(A)/E
Regime di controllo	5438	giri/min.	3625	giri/min.
Per veicoli usati (*)	/	/	95	dB(A)/E/50
Regime di controllo	/	/	3625	giri/min.

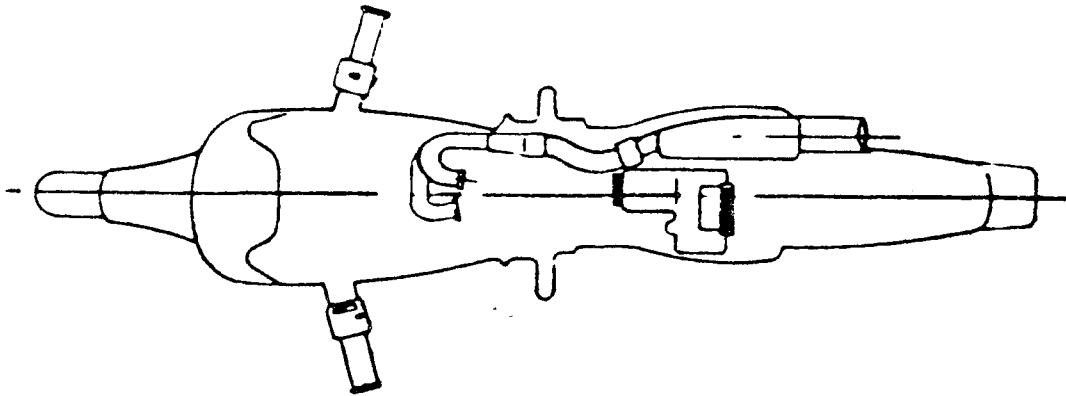
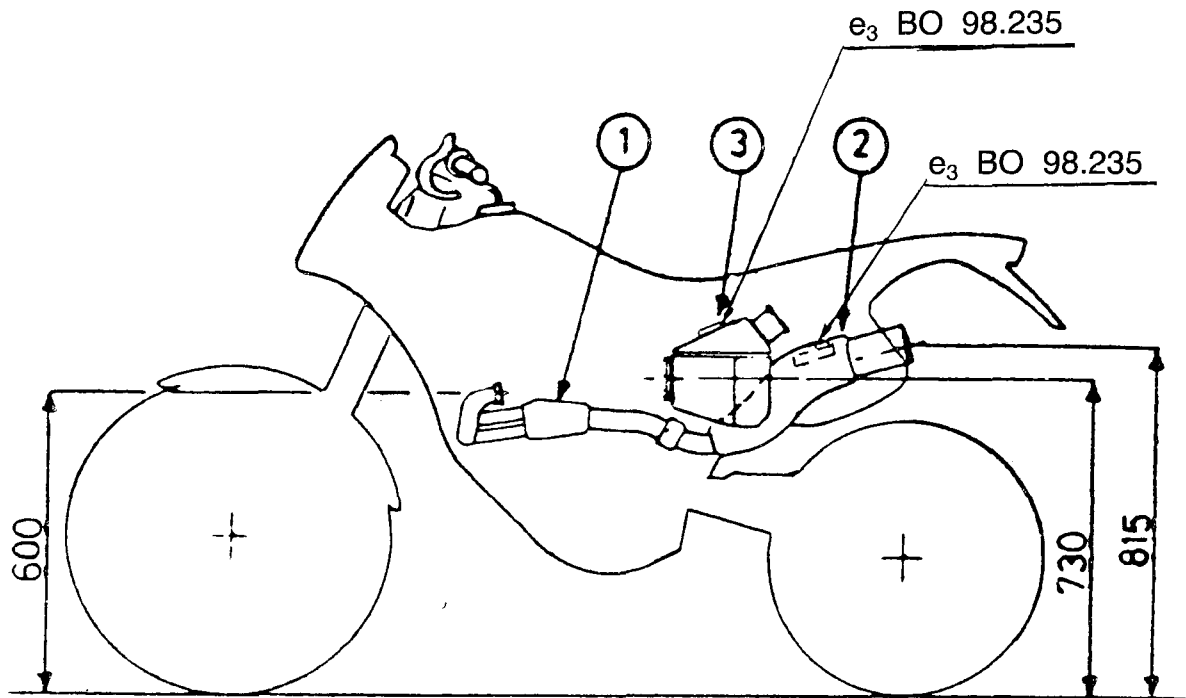
(*) Misura a 50 cm. dall'orifizio di uscita dal tubo di scarico.

MARCATURE DI IDENTIFICAZIONE

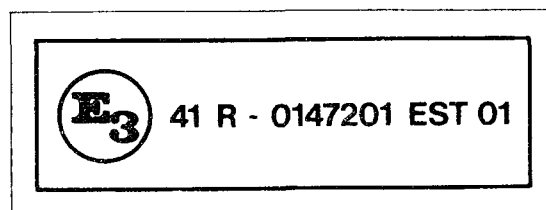
	ECE/ONU R41/01	89/235/CEE
1 - Tubo di scarico	⊗ 328858	⊗ 328858
	⊗ 328859	⊗ 328859
2A - Silenziatore di scarico	GILERA 324550	
2B - Silenziatore di scarico		GILERA 946154 e ₃ BO 98.235 (*)
3 - Scatola filtro	GILERA 321780	e ₃ BO 98.235 (*) GILERA 321780
	GILERA 321784	GILERA 321784

(*) Il silenziatore di aspirazione e di scarico conservano la punzonatura relativa al certificato e₃ BO 98.235, conseguiti per l'omologazione del motociclo precedente tipo 228 (Gilera 600 C).

INSTALLAZIONE DISPOSITIVI SILENZIATORE



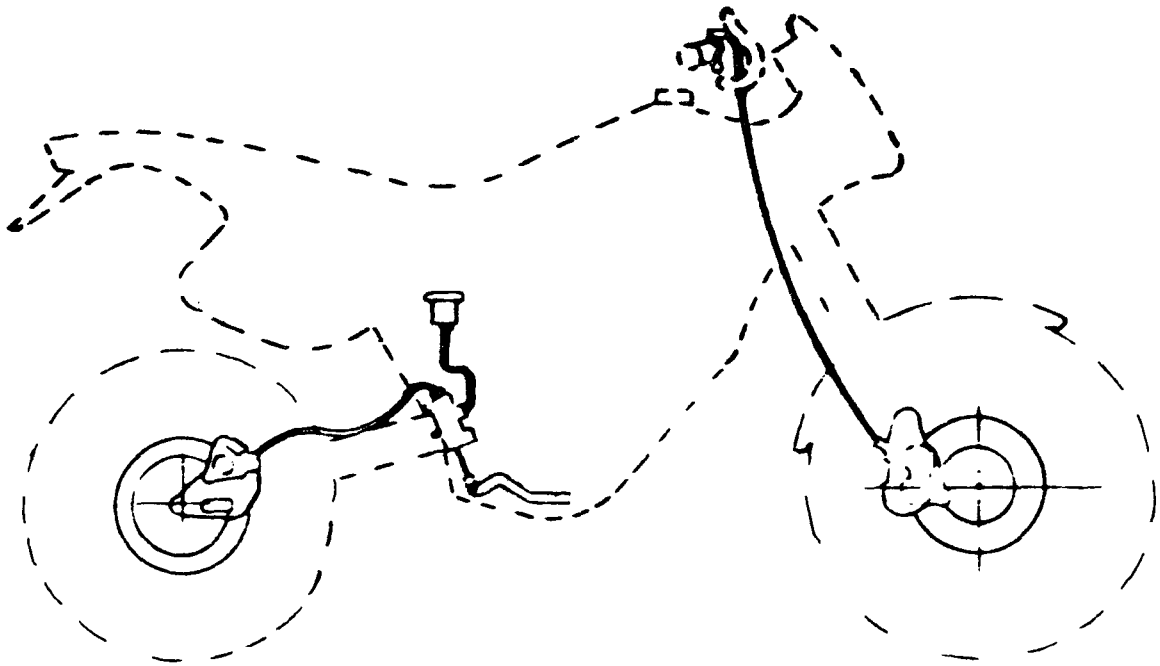
ESTREMI DI OMOLOGAZIONE SECONDO IL REGOLAMENTO ECE - ONU R41-01
(Su targhetta adesiva)



APPLICATA IN PROSSIMITÀ DEL CANNOTTO STERZO LATO DESTRO

DISPOSITIVI DI FRENATURA

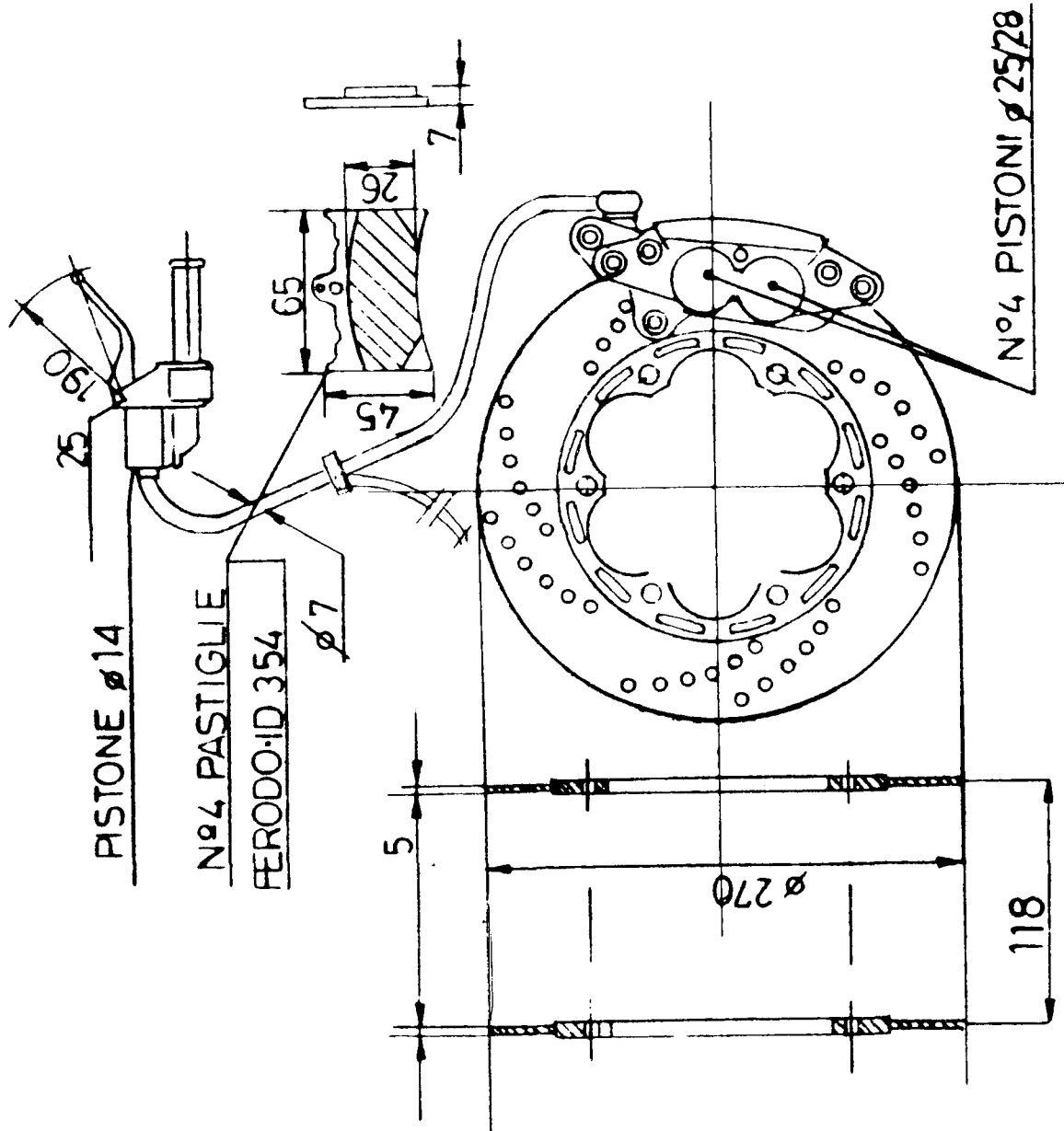
- ANTERIORE . A disco con comando a mano sul lato destro del manubrio e relativo collegamento idraulico alla pinza.
- POSTERIORE : A disco con pedale sul lato destro del veicolo e relativo collegamento idraulico alla pinza.



FRENO ANTERIORE

SPESSORE MINIMO PER DISCHI USATI 3,5 mm

SPESSORE MINIMO PER PASTIGLIE USATE 1 mm

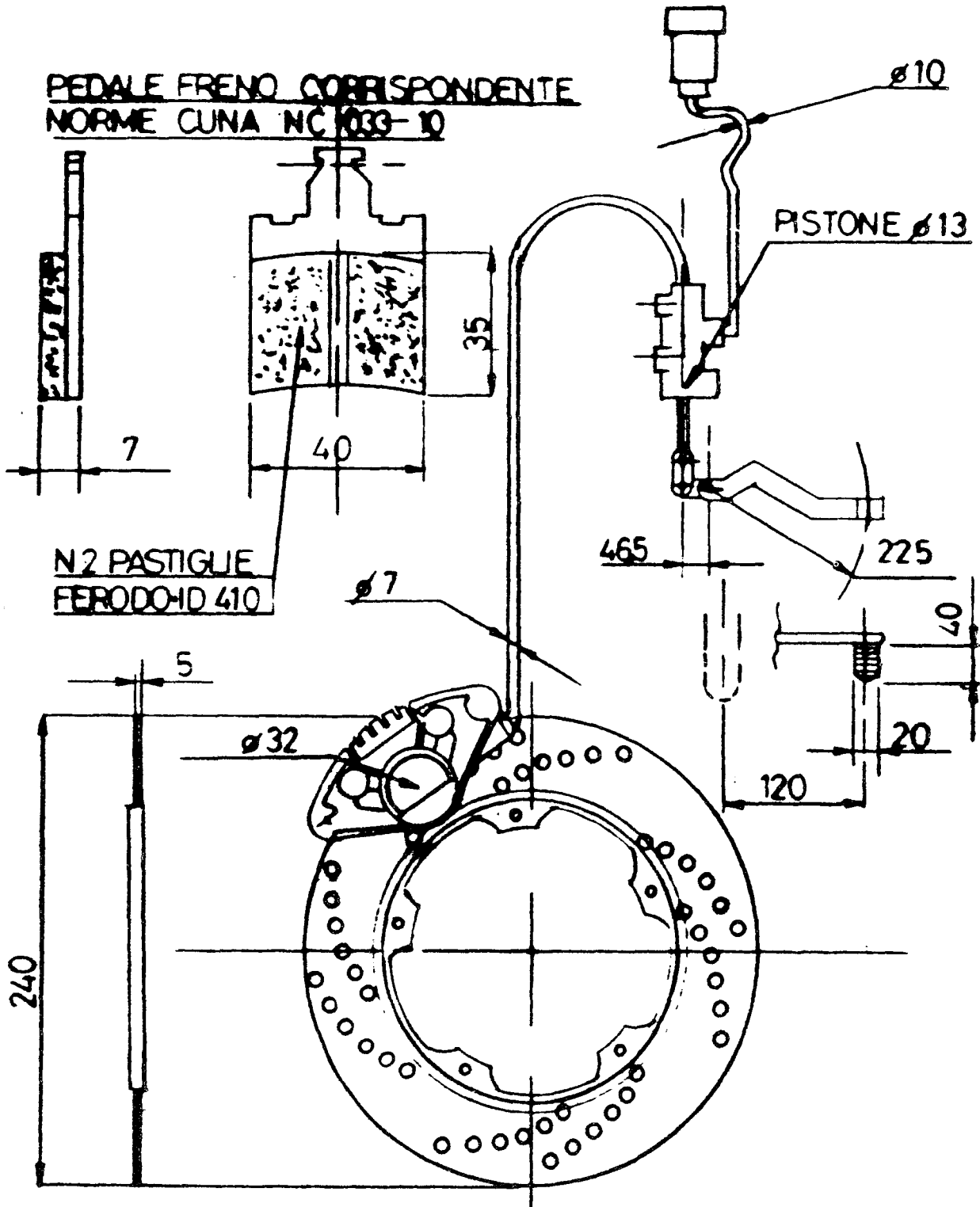


FRENO POSTERIORE

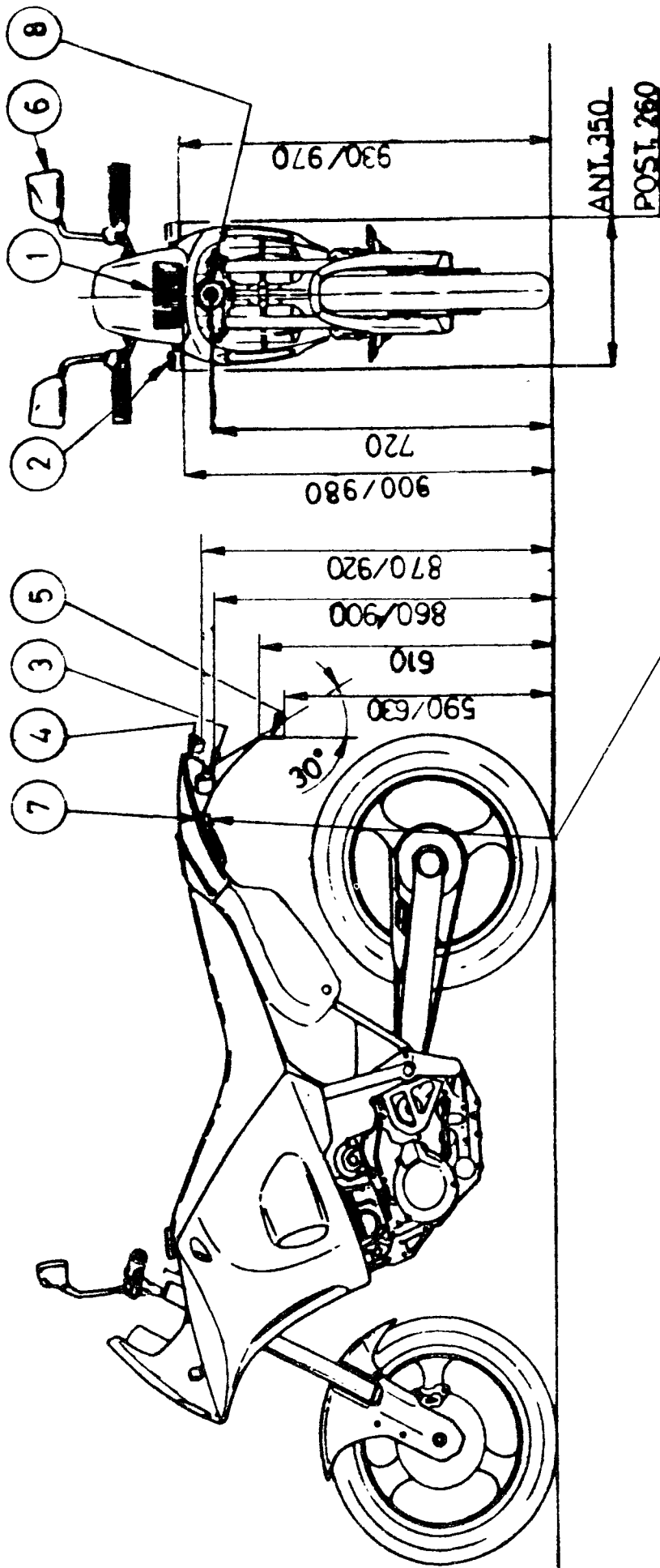
SPESSORE MINIMO PER DISCHI USATI 3,5 mm

SPESSORE MINIMO PER PASTIGLIE USATE 1 mm

PEDALE FRENO CORRISPONDENTE NORMA CUNA NC 033 - 10



DISPOSITIVI DI SEGNALAZIONE ACUSTICA E VISIVA

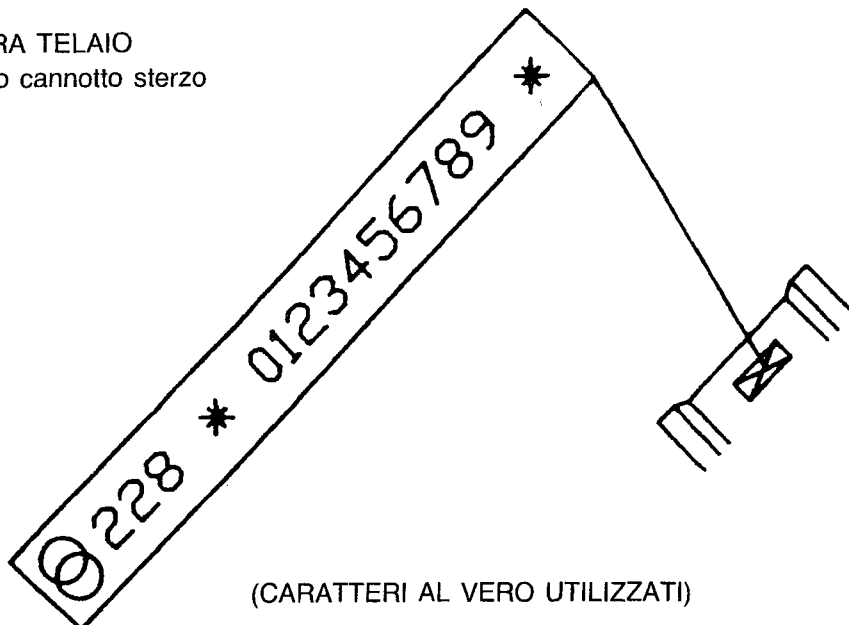


- | | | |
|---|---|--|
| 1 | PROIETTORE MONOFARO | E3 02-47415 HC/R 10 - E3 A7R 01-47416 W5W |
| 2 | INDICATORE DI DIREZIONE | E3 11 50R 0043138 oppure E3 11 50R 0046220 |
| 3 | INDICATORE DI DIREZIONE | E3 12 50R 0043139 oppure E3 12 50R 0046221 |
| 4 | FANALINO POSTERIORE | E3 50R 0045023 |
| 5 | CATADIOTTRO | IA E3 0141674 |
| 6 | SPECCHI RETROVISORI n. 2 | Le3 44751 - Le3 42120 - Le3 43648 |
| 7 | DISPOSITIVO PORTACASCHI
CON SERRATURA A CHIAVE | |
| 8 | AVVISATORE ACUSTICO | DGM 41654 KA - E6 5232 |

PUNZONATURE

PUNZONATURA TELAIO

Sul lato sinistro canotto sterzo



(CARATTERI AL VERO UTILIZZATI)

0123456789

ESTREMI DI OMOLOGAZIONE VEICOLO SU TARGHETTA ADESIVA

(Non asportabile come pezzo intero)

PIAGGIO VEICOLI EUROPEI S.p.a.		
DIVISIONE GILERA ARCORE (ITALY)		
TYPE TIPO	228 (GILERA 600 FB)	
GROSS VEHICLE WGT PESO TOT MAX	355 Kg	cm3 558
DGM 53088 EST 01 OM		

Applicata in prossimità del canotto sterzo lato destro

PUNZONATURA MOTORE

Su targhetta di alluminio rivettata al semicarter destro



DIMENSIONE AL VERO

Bolla di uscita n.

**DICHIARAZIONE DI CONFORMITÀ
PER VEICOLI DI TIPO OMOLOGATO**

Si dichiara — ai sensi dell'articolo 53 del Testo Unico delle norme sulla disciplina della circolazione stradale, approvato con D.P.R. 15 giugno 1959, n. 393 — che il veicolo sotto indicato è conforme, in tutte le sue parti al tipo omologato dal Ministero dei Trasporti — Direzione Generale del M.C.T.C. — con certificato

n. **OM 53088 EST 01** del 22-04-1991

Fabbrica : **PIAGGIO VEICOLI EUROPEI spa - Div. GILERA**

Sede : **PONTEDERA (PISA)**

Stabilimento : **ARCORE (MI)**

Veicolo : **MOTOCICLO** Potenza fisc. : **CV 8**

Tipo e serie : **228 (GILERA 600 FB)**

Telaio n.

Arcore, li _____

Dichiarazione n.

PIAGGIO VEICOLI EUROPEI S.p.A.

N.B. — Il rilascio della prima dichiarazione di conformità è avvenuta in data 10/05/1991 con il veicolo avente il numero di telaio 050042

L'ultima dichiarazione di conformità è stata rilasciata in data _____
e si riferisce al veicolo avente il numero di telaio (verrà reso noto a produzione ultimata)