



MINISTERO DEI TRASPORTI

Direzione Generale M.C.T.C.

Direzione Centrale IV
Divisione 41

N. 13768

li. 1/3/1989

OM 52712

CARATTERISTICHE TECNICHE DEI VEICOLI OMOLOGATI

per i quali è autorizzato il rilascio della dichiarazione di conformità
(Articolo 53 comma 3° T.U. del 15.6.1959, n. 393)

MOTOCICLO

CATEGORIA DELL'AUTOVEICOLO

OM 52712

del 1/3/89

OMOLOGAZIONE - ESTENSIONE OMOLOGAZIONE

PIAGGIO VEICOLI EUROPEI S.r.l. DIVISIONE GILERA - 226 (GILERA 600 RC
FABBRICA E TIPO DELL'AUTOVEICOLO chiusa

NAZ. Semicarenatura Monotrave a culla / 1 N. 2
COSTRUC. CARNOZZERIA TELAIO POSTI ANTER. TOTALI

Gilera 225 B 4 1 98 mm. 74 558 33 6750 8
MOTORE TIPO COMBUST. TEMPI N. CILINDRI DIAM. mm. CORSA mm. CILINDRATA cm³ POTENZA MAX kW GIRI / MIN. PCT. FISCALE CV

2;250 0,870 / 1500 146,34
LUNGHEZZA m. LARGHEZZA m. SBALZO POST. m. INTERASSI m. VEL. MAX. CALC. Km./h.

235 kg. PORTATA UTILE kg. 305 kg.
TARA MASSA COMPLESS.

2 5 1 : 5,43 (°°)
N. ASSI N. MARCE RAPP. TOT. TRASMISS. PNEUMATICI

Anteriore e posteriore: disco con trasmissione idraulica

FRENI SERVIZIO (SISTEMA APPROVAZIONE)

Gilera 321780 Gilera 328858 Gilera 328859 Gilera 324550 (°°) 3375
SILENZIATORI ASPIRAZ. ELEMENTO SCARICO ELEMENTO SCARICO ELEMENTO SCARICO CONTR. SILENZ. giri/min.

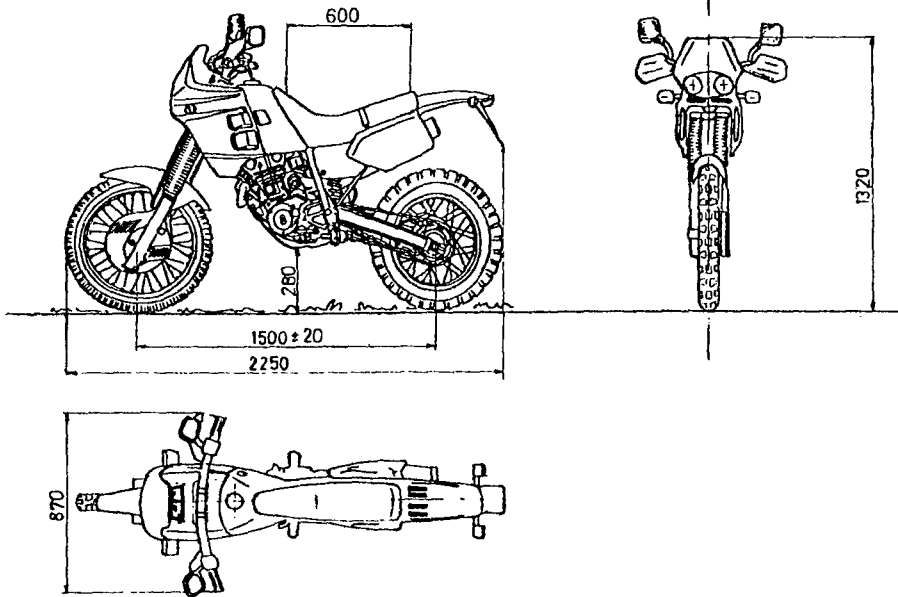
ANNOTAZIONI: (°) 91 = 50 cm dall'orifizio del tubo di scarico (Direttiva 78/1015/CEE-87/56/CEE)

(°°) Anteriore: 90/90x21" 54T; Posteriore: 130/80x17" 65T oppure 140/80x17" 69R

Altre annotazioni: Motociclo omologato per quanto riguarda il rumore ai sensi della Direttiva 78/1015/CEE-87/56/CEE con certificato e 8989.056 dell'1/3/89



Omologato dal Ministero dei Trasporti - Direzione Generale Motorizzazione Civile e T.C. -
Certificato n. 52712 OM in data 1-3-89
È autorizzato il rilascio della dichiarazione di conformità di cui all'art. 53 del T.U. 15 giugno
1959, n. 393.



PUNZONATURE PAG. 8

MOTOTELAIO

Caratteristiche e dimensioni

- ★ Telaio: monotrave culla chiusa smontabile
- Posti n. 2
- Lunghezza max. m 2,250
- Larghezza max. m 0,870
- ★ Passo (a carico) m 1,500±0,020
- Altezza max. m 1,320

Sospensione anteriore: a forcella telescopica con ammortizzatori idraulici.

Sospensione posteriore: a forcellone oscillante - Monoammortizzatore idraulico a gas

Masse e gommatura

- Tara. 165 kg. + conducente kg. 70 235 kg
- Massa complessiva (due posti) 305 kg.

RUOTE con cerchio in lega leggera { anteriore tipo WM 2/1,85 x 21"
posteriore tipo WM 4/2,50 x 17"

Pneumatici { anteriore 90/90 x 21" 54 T
posteriore 140/80 x 17" 69R Cr = 1,962 m
130/80 x 17" 65T Cr = 1,914 m

★ **Freni:** (v. pag. 5)

Impianto elettrico

Volano magnete 12V-180W

Dispositivi illuminazione e segnalamento di tipo approvato.

VEDI PAG. 7

MOTORE

Caratteristiche principali

- ★ Denominazione o tipo @ 225
- ★ Tempi n. 4
- Alimentazione B - 0
- ★ Cilindri n. 1
- ★ Diametro mm. 98
- ★ Corsa mm. 74
- ★ Cilindrata totale cm³ 558
- Rapporto di compressione 9,5 : 1
- Coppia max. 48 Nm a 5.500 giri/1'
- ★ Potenza max. DGM 33 kW a 6.750 giri/1'
- Potenza fiscale CV 8
- Raffreddamento a liquido permanente con pompa di circolazione

Avviamento: a pedale o elettrico (in alternativa)

Trasmissione

Frizione a dischi multipli in bagno d'olio
★ Trasmissione primaria: a ingranaggi motore-cambio (Z = 33/77) = 1 : 2,33

Marce	Z/Z	Rapporti cambio	Rapporto totale	Velocità max calcolata (*) (6750 giri/1')
1ª	13/31	1/2,38	1/17,01	46,71
2ª	18/28	1/1,55	1/11,08	71,70
3ª	21/24	1/1,14	1/ 8,15	97,50
4ª	23/21	1/0,91	1/ 6,50	122,25
5ª	25/19	1/0,76	1/ 5,43	146,34

(*) Con pneumatico 140/80 x 17"

★ Trasmissione secondaria. a catena 14/43 = 1 : 3,07

Prove di velocità e di accelerazione

1 Km con partenza da fermo sec 26,25

Velocità max. effettiva 155,41 Km/h.
Velocità max. dichiarata 160 Km/h.

Consumi

Secondo norme CUNA 4,95 litri/100 Km.
Serbatoio benzina 12 litri

★ Caratteristiche essenziali la cui modifica comporta la necessità di una nuova omologazione (art 225 del D.P.R. 30-6-1959 n. 420)
★★ Estremi di omologazione su targhetta adesiva (vedi pag 8)

DISPOSITIVO SILENZIATORE

OMOLOGAZIONE SECONDO LA DIRETTIVA

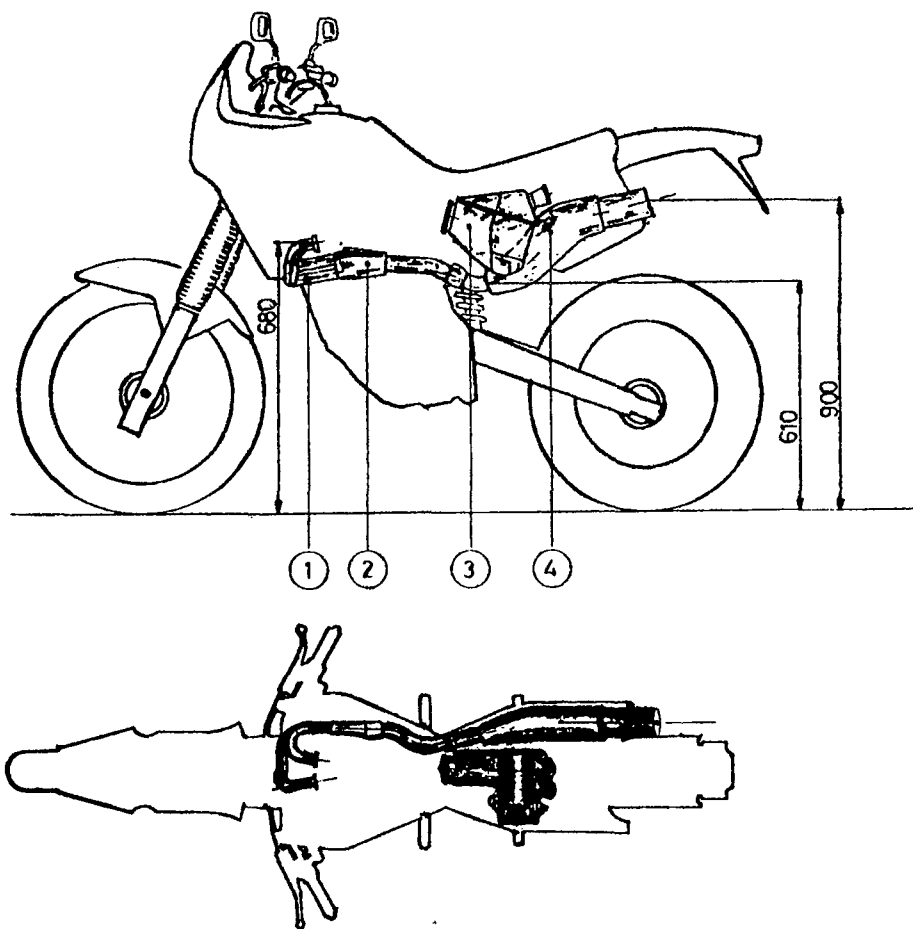
Veicolo omologato per quanto riguarda il rumore secondo la Direttiva 78/1015/CEE - 87/56/CEE - Certificato N. e₃ 8989.056/CEE in data 1/3/1989

VALORI LIVELLO SONORO RILEVATI DURANTE LA PROVA

In moto : 81 dB (A)/E a 4700 giri/min.

Da fermo : 86 dB (A)/E a 3375 giri/min.

Livello sonoro per silenziatori usati: 91 dB (A)/E/50 a 3375 giri/min.



MARCATURE DI IDENTIFICAZIONE:

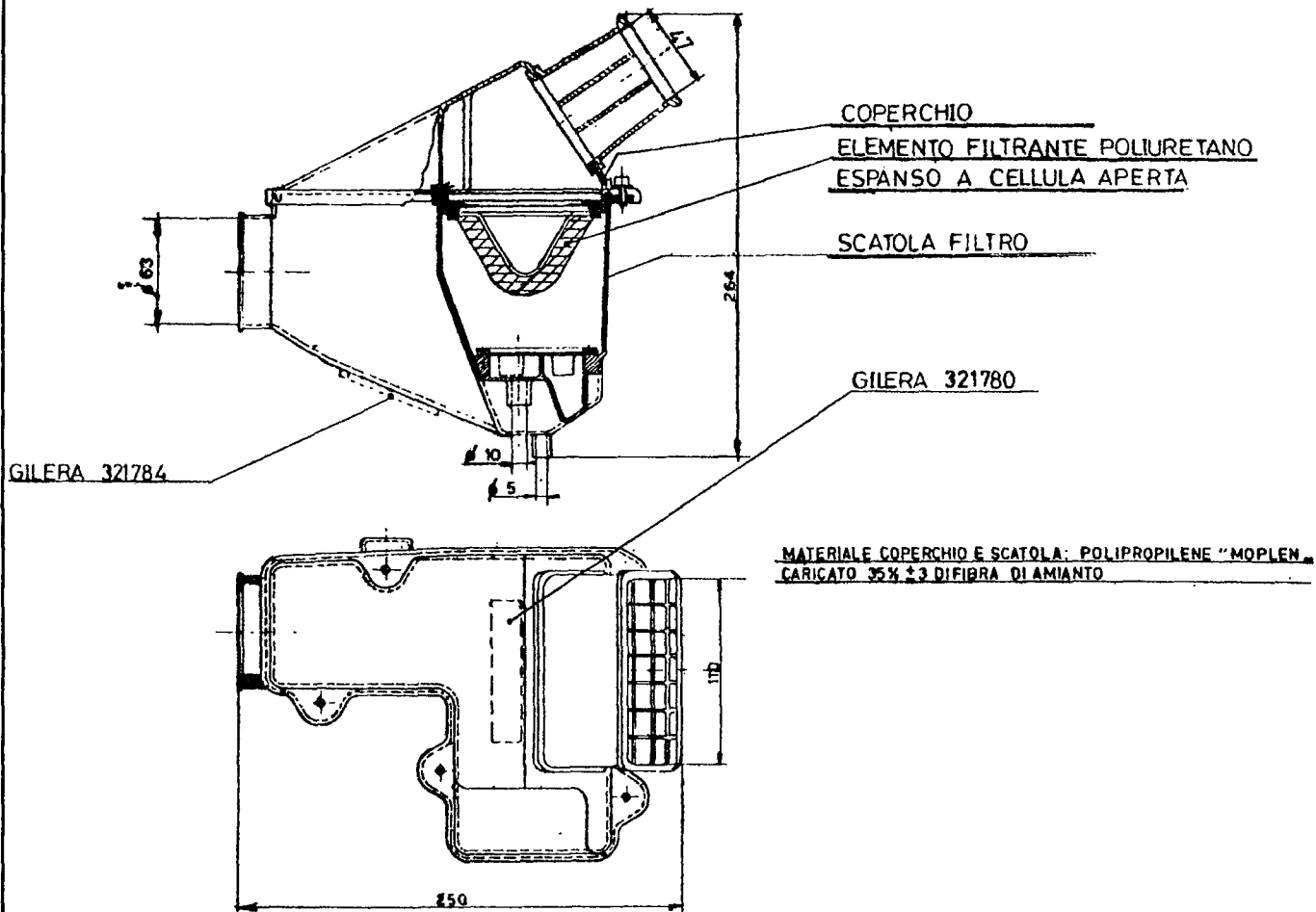
- 1 TUBO SCARICO SX: GILERA 328858

- 2 SDOPPIATORE TUBO SCARICO DX: GILERA 328859

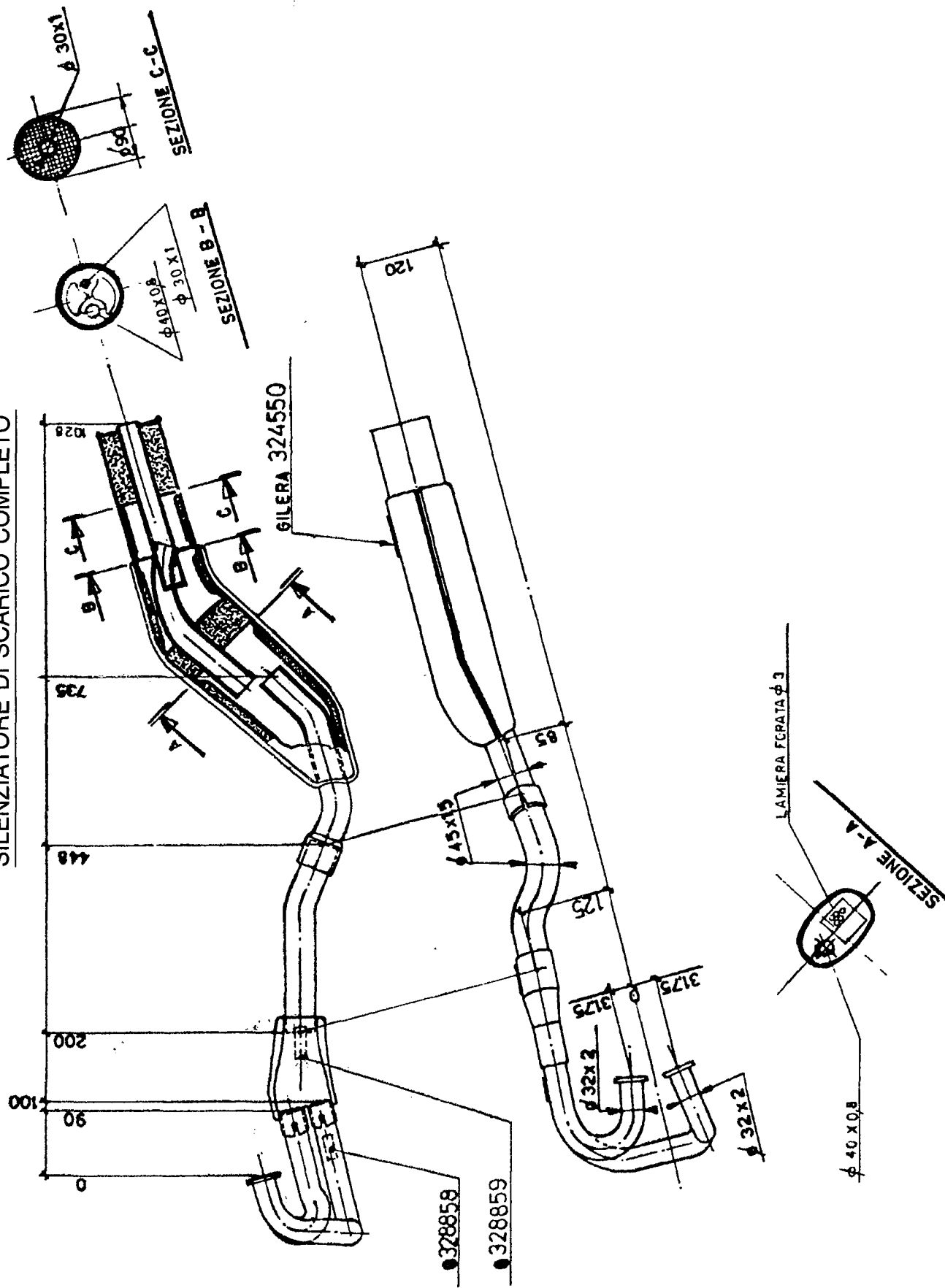
- 3 SILENZIATORE DI ASPIRAZIONE: GILERA 321780-321784

- 4 SILENZIATORE DI SCARICO: GILERA 324550

SILENZIATORE DI ASPIRAZIONE



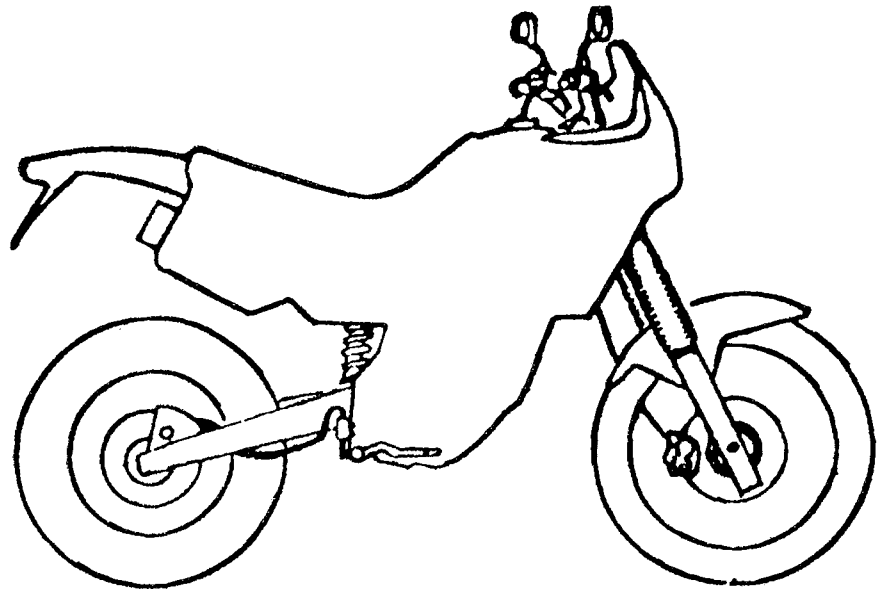
SILENZIATORE DI SCARICO COMPLETO



DISPOSITIVI DI FRENATURA

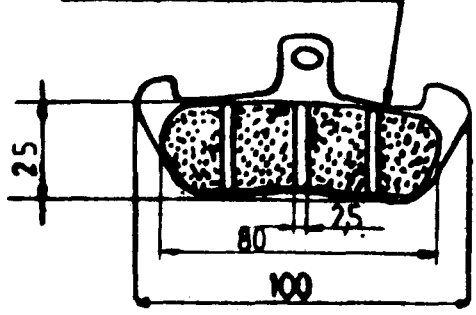
ANTERIORE : A DISCO con leva a mano sul lato destro del manubrio e relativo collegamento idraulico alla pinza.

POSTERIORE : A DISCO con pedale sul lato destro e relativo collegamento idraulico alla pinza.

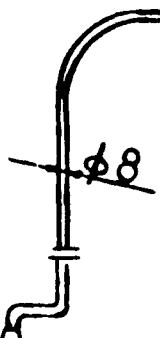
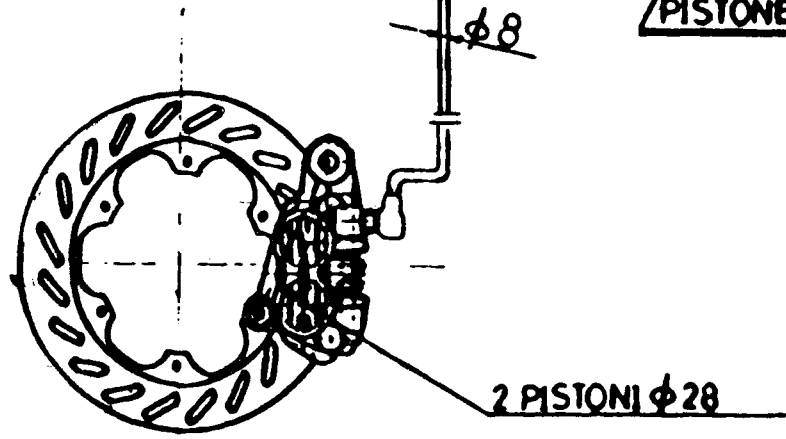
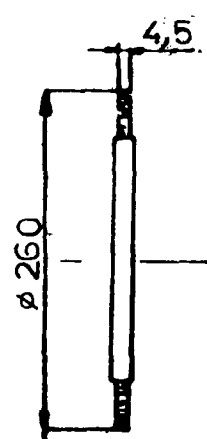
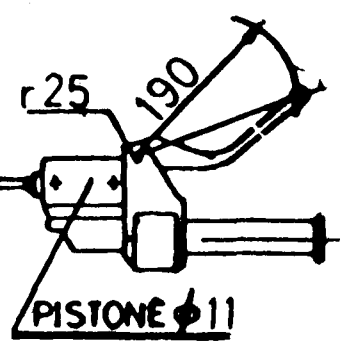


FRENO ANTERIORE

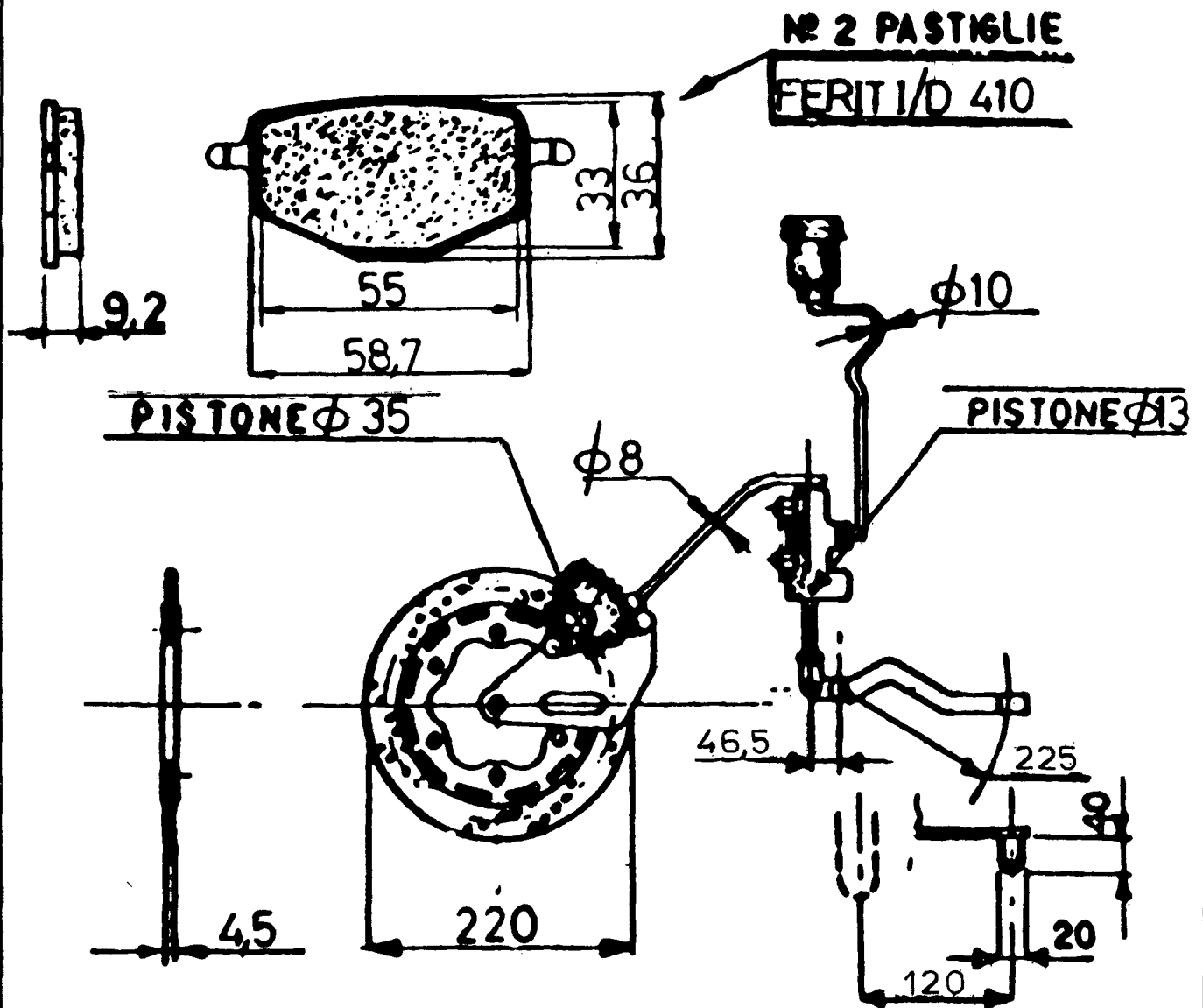
NUMERO 2 PASTIGLIE



**MATERIALE DI
ATTRITO
FRENO 222**

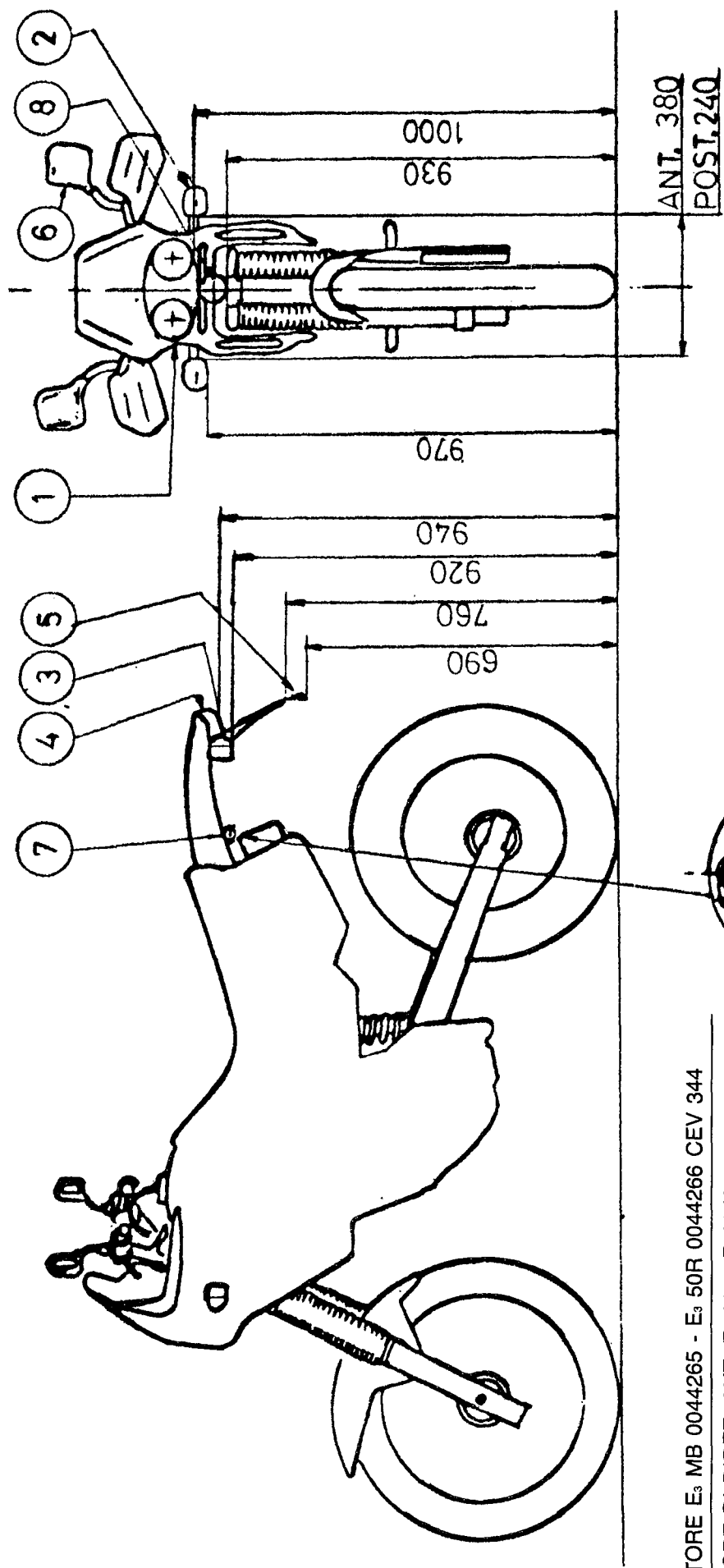


FRENO POSTERIORE



PEDALE FRENO CORRISPONDENTE NORMA CUNA NC 033-10

DISPOSITIVI DI SEGNALAZIONE ACUSTICA E VISIVA



- 1 PROIETTORE E_s MB 0044265 - E_s 50R 0044266 CEV 344
- 2 INDICATORE DI DIREZ. ANT. E_s 11 50R 0043138
- 3 INDICATORE DI DIREZ. POST. E_s 12 50R 0043139
- 4 FANALINO POST. + LUCE TARGA E_s 50R 0045023
- 5 CATADIOTRO IA E_s 0141674
- 6 SPECCHIO RETROVISORE Le_s 43648
- 7 DISPOSIZIONE PORTACASCHI CON SERRATURA A CHIAVE
- 8 AVVISATORE ACUSTICO DGM 41654 KA E_s 5232

PUNZONATURE

(CARATTERI AL VERO)

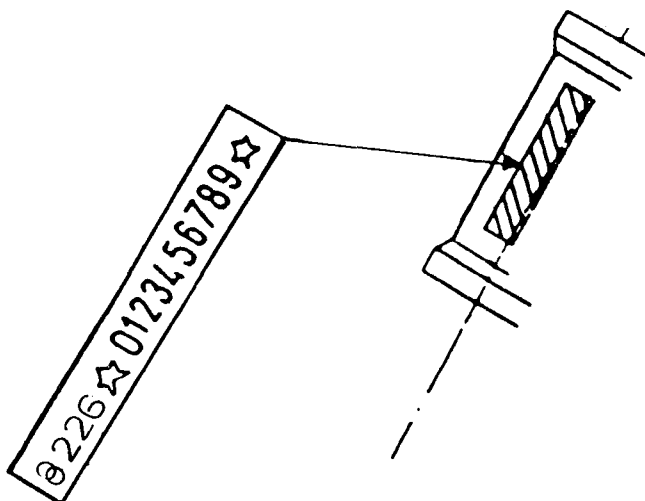
0123456789

ESTREMI OMOLOGAZIONE SU TARGHETTA ADESIVA

APPLICATA SUL TELAIO LATO DESTRO CANOTTO STERZO

PUNZONATURA TELAIO

SUL LATO SINISTRO CANOTTO STERZO

PUNZONATURA MOTORE

1234567890

TARGHETTA IDENTIFICAZIONE
RIVETTATA SUL SEMICARTER
DESTRO.

DIMENSIONE AL VERO

Bolla di uscita n.

**DICHIARAZIONE DI CONFORMITÀ
PER VEICOLI DI TIPO OMOLOGATO**

Si dichiara — ai sensi dell'articolo 53 del Testo Unico delle norme sulla disciplina della circolazione stradale, approvato con D.P.R. 15 giugno 1959, n. 393 — che il veicolo sotto indicato è conforme, in tutte le sue parti al tipo omologato dal Ministero dei Trasporti — Direzione Generale del M.C.T.C. — con certificato

n. **OM 52712** del 1-3-1989Fabbrica : **PIAGGIO VEICOLI EUROPEI srl - Div. GILERA**Sede : **PONTEDERA (PISA)**Veicolo : **MOTOCICLO**Tipo e serie : **226 (GILERA 600 RC)**Potenza fisc. : **CV 8**

Telaio n.

Arcore, li _____

PIAGGIO VEICOLI EUROPEI srl

Dichiarazione n.

N.B. — Il rilascio della prima dichiarazione di conformità è avvenuta in data 09/3/1989 con il veicolo avente il numero di telaio 001008.

L'ultima dichiarazione di conformità è stata rilasciata in data _____
e si riferisce al veicolo avente il numero di telaio (verrà reso noto a produzione ultimata)